

Fabrication de “La Boa”

Les caractéristiques techniques

Document du 03.02.2016



CERN Licence

Fabrication de « La Boa » - Caractéristiques techniques

« **La Boa** » est un prototype de mini-excavatrice modulaire permettant de manipuler différents accessoires (pelle excavatrice/ godet chargeur/ tarière/ etc.). Cette unité mobile peut également accueillir une pompe de succion pour des utilisations plus spécifiques. Grâce à sa grande modularité, cette machine peut être utilisée dans divers domaines tels que la mine, l'agriculture, l'agroforesterie, etc.

La structure est **entièrement démontable**, ce qui facilite son transport et son montage.

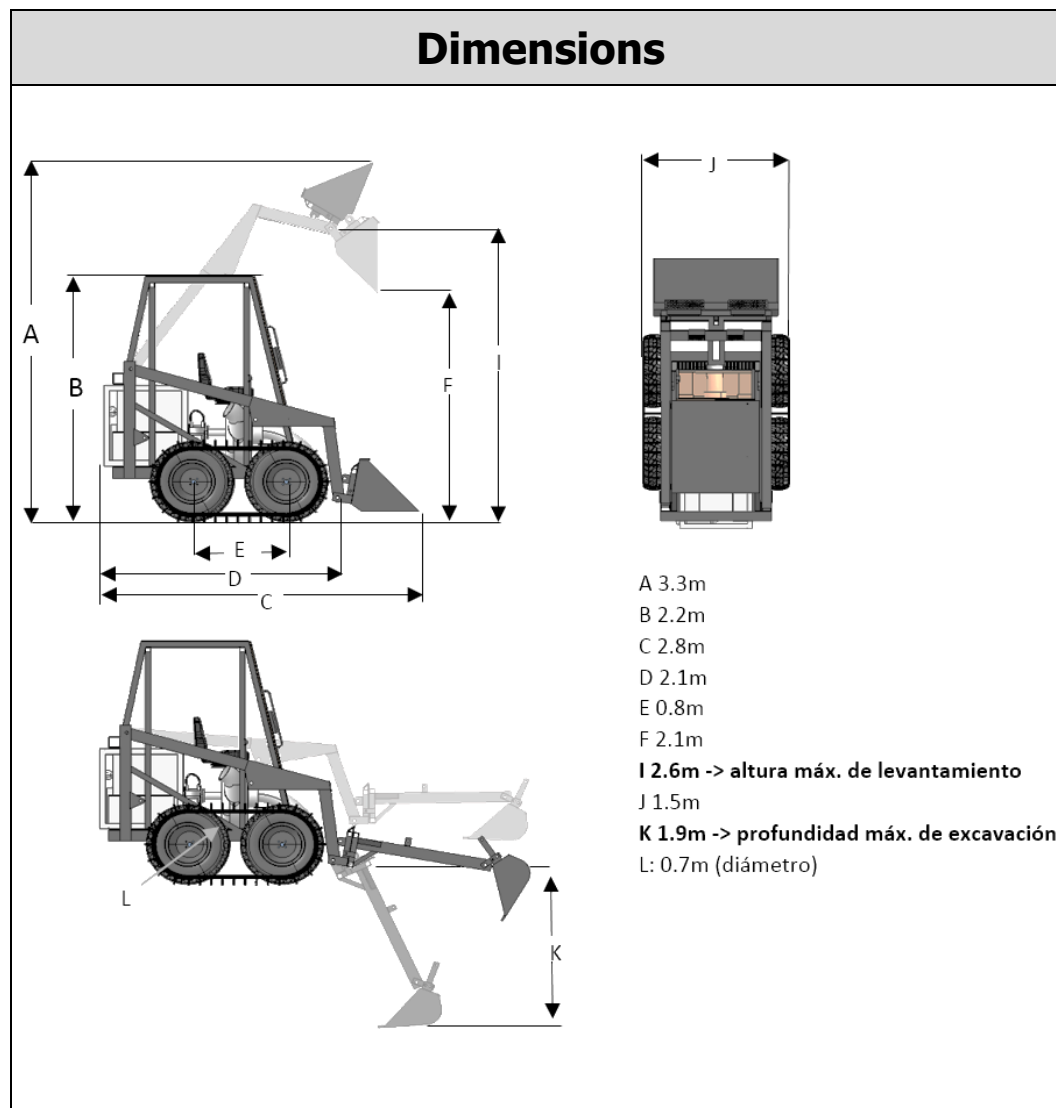
Ce prototype est le fruit du **travail de co-conception** entre la Haute Ecole Arc Ingénierie (Suisse) et les groupes de travail de Madre de Dios, établis dans le cadre du projet Wanamei (mineurs, ateliers, experts des mines et de l'environnement, ONG locales, etc.).

La fabrication de ce prototype privilégie l'utilisation de matériaux standards et de moyens de fabrication basiques et économiques.

C'est la première mini-excavatrice entièrement fabriquée au Pérou.



Caractéristiques Techniques	
Caractéristiques	
Poids global	1800kg environ (1970kg avec pompe de succion)
Capacité de charge	450kg environ
Charge de balancement	915kg environ
Moteur	
Type	Moteur thermique stationnaire
Puissance	50kW (68hp)
Vitesse de rotation	1800rpm
Poids	550kg
Dimensions (mm)	780*1030*600
Réservoir de diesel	36 litres (10 gallons)
Vitesse	20km/h max environ
Commandes	
Déplacement	2 manettes
Accélération	1 pédale d'accélérateur
Excavation/ chargement	3 manettes
Succion	Enclenchement manuel
Capacité des godets	
Godet chargeur	Largeur de 1.22m Capacité de 200L (0.2m ³) 400kg de charge environ
Pelle excavatrice	Largeur de 0.5m Capacité de 40L (0.04m ³) 80kg de charge environ



Plus d'informations: www.wanamei.org